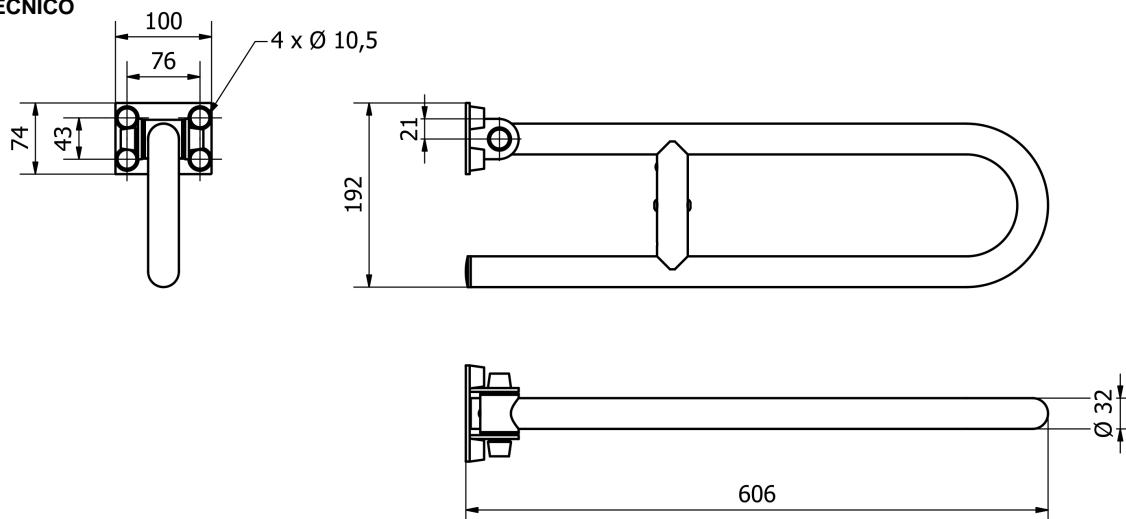


## SCHEDA TECNICA PRODOTTO

### DISEGNO TECNICO



### FOTO



**FAMIGLIA PRODOTTO:** MANIGLIONI E CORRIMANO – SERIE VERNICIATA

**CODICE:** 600-E

**DESCRIZIONE:** Barra di sostegno ribaltabile, mm 600, con dispositivo di bloccaggio in posizione verticale. Colore bianco.

#### PRESTAZIONI MECCANICHE:

Capacità di tenuta 150 kg.

#### CERTIFICAZIONI:

Certificazione TUV di sistema UNI EN ISO 9001

Dichiarazione di conformità CE al Regolamento Europeo per i Dispositivi medici 745/2017.

Norme di riferimento: UNI EN 12182

### CARATTERISTICHE PRODOTTO:

Corpo Ø 32 piegato a freddo, completo di piastra di fissaggio. Piastra di dimensioni ridotte.

#### FISSAGGIO (INSTALLAZIONE):

Fissaggio a muro tramite n°4 tasselli

Tasselli non compresi nella confezione

Consultare il foglio di istruzioni per la scelta dei tasselli adeguati in funzione del tipo di muratura.

#### MANUTENZIONE:

Controllare periodicamente il corretto fissaggio degli accessori

Effettuare una adeguata pulizia con acqua e sapone, non utilizzare prodotti abrasivi o corrosivi.

#### COMPOSIZIONE PRODOTTO:

N°1 Tubo Ø32 x 15/10 - DC04 - Zincato e verniciato RAL9016

N°1 Piastra di fissaggio - DC04 - Zincato e verniciato

N°1 Vite di rotazione - Acciaio

N°6 Copri dadi - Nylon PA6 - RAL9016

N°6 Rondelle per copri dadi- Nylon PA6 - RAL9016

N°1 Fermo meccanico - Nylon PA6 - RAL9016

#### MATERIALI:

#### TRATTAMENTI:

#### TOLLERANZA:

TOLLERANZE GENERALI LUNGHEZZA (mm)

0÷300 ±3      301÷600 ±4      601÷2000 ±5

#### CONFEZIONE:

Imballo singolo in pluriball e scatola di cartone 650 x 241 x 110 mm.

Peso: 2,5 kg

ST\_PRODOTTO: 600-E - 1

APPROVATO

R.T.

REV.03 del 10/02/2022

I dati riportati non possono essere ritenuti vincolanti. Thermomat Saniline S.r.l. si riserva il diritto di apportare modifiche tecniche ed estetiche senza nessun preavviso.

**Thermomat Saniline s.r.l.**

Via M. Curie, 7 - 46034 Borgo Virgilio (Mantova) ITALY

Tel. + 39 0376 4473

www.thermomat.com - info@thermomat.com



**Azienda con Sistema di Gestione Qualità certificato secondo la norma UNI EN ISO 9001:2015**